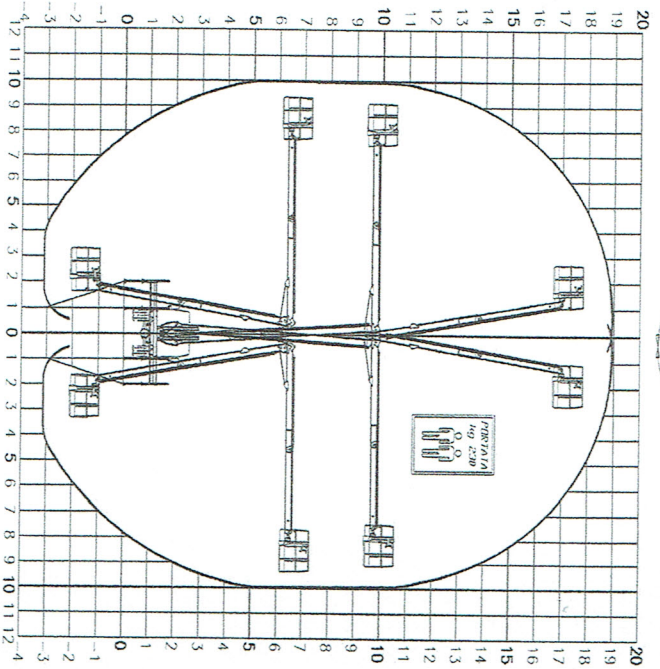
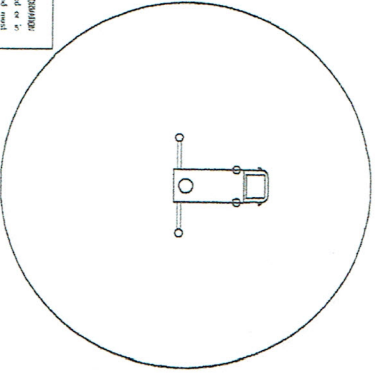


360° CONTINUOUS

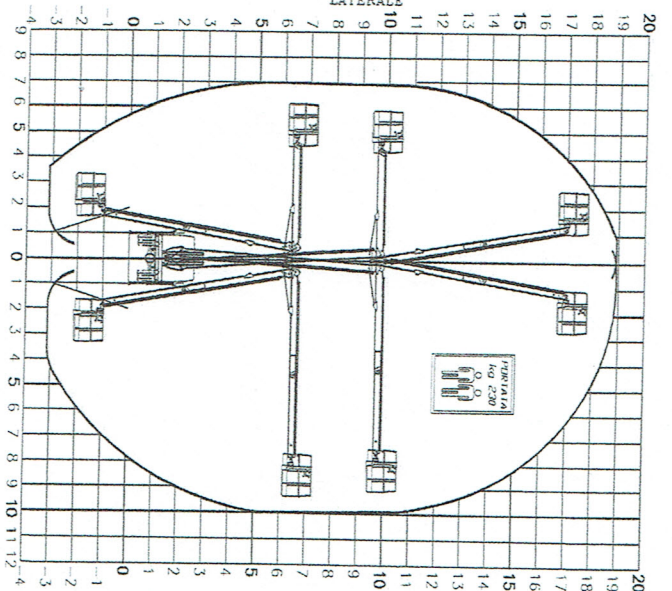


OUTRIGGER OUT

TRAVERSE ESTESE

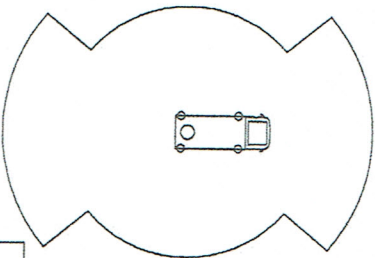


LATERAL LATERALE



OUTRIGGER IN

IN SAGOMA



REAR AND FRONT DIETRO E DAVANTI

DISEGNI E DIMENSIONI DEI BRACCI E VANTAGGI NON POSSONO GARANTIRE ALCUNA PRESSIONE. Le dimensioni e le posizioni dei bracci e dei vantageggi non possono essere riprodotte o utilizzate senza permesso scritto dalla C.I.L.A.S. - Le dimensioni e le posizioni dei bracci e dei vantageggi non possono essere riprodotte o utilizzate senza permesso scritto dalla C.I.L.A.S. - Le dimensioni e le posizioni dei bracci e dei vantageggi non possono essere riprodotte o utilizzate senza permesso scritto dalla C.I.L.A.S. - Le dimensioni e le posizioni dei bracci e dei vantageggi non possono essere riprodotte o utilizzate senza permesso scritto dalla C.I.L.A.S. - Le dimensioni e le posizioni dei bracci e dei vantageggi non possono essere riprodotte o utilizzate senza permesso scritto dalla C.I.L.A.S.

PROVISIONAL

	IDENTIFICAZIONE - MODEL WORKING AREA - AREA DI LAVORO	REGIONE - ZONA R.F.	FORMAZIONE - AREA T.S.
	VETTORE - CHASSIS DT19 AUTO	DESCRIZIONE - DESCRIZIONE MODEL <3.5T	DESCRIZIONE N° - DESCRIZIONE N° 1005/50