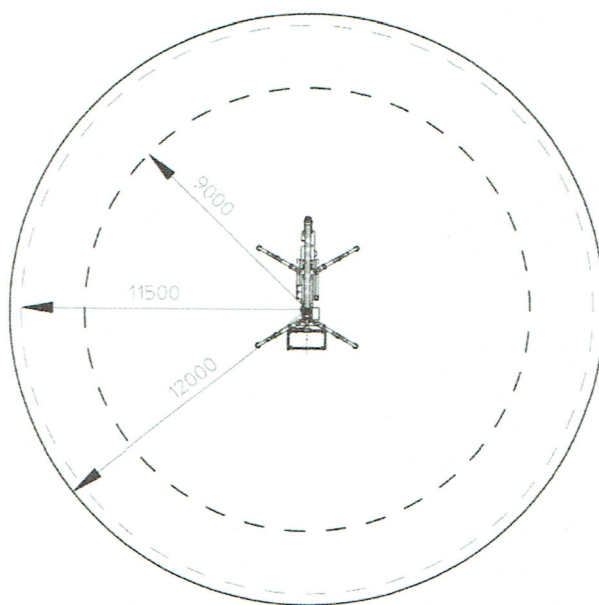


6 PLAN DES EINSATZBEREICHS

REGLER OPEN



PORTATE

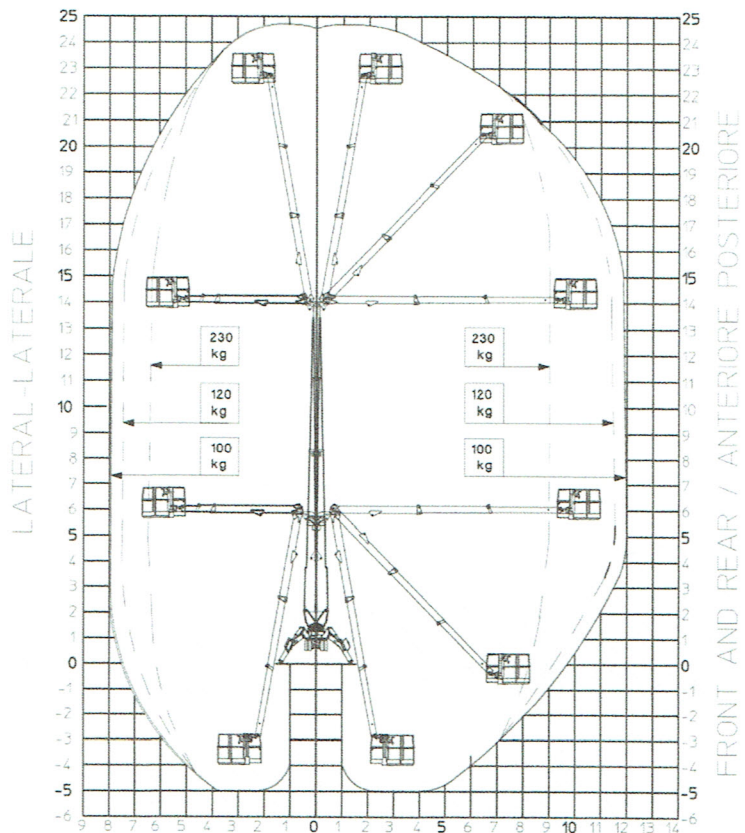
---	= 230 kg
.....	= 120 kg
—	= 100 kg

CELA SRL

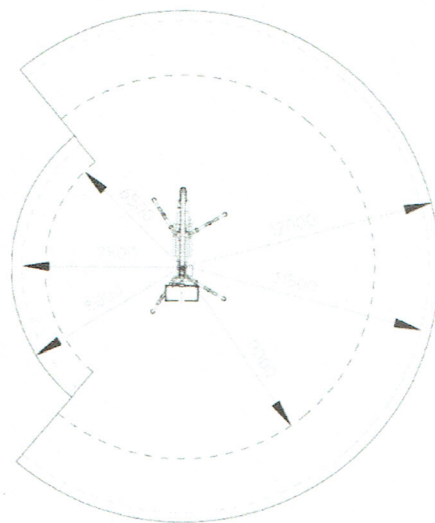
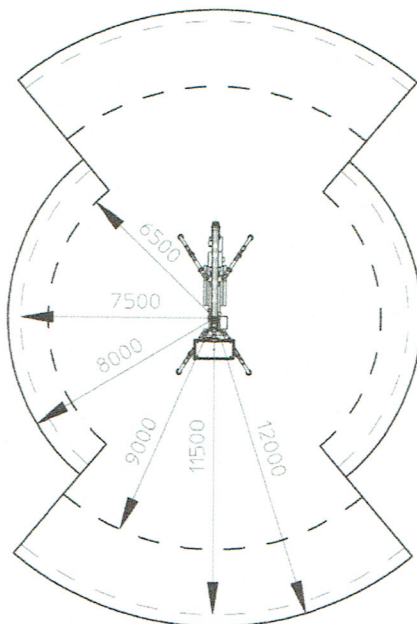
Via Dei Ponticelli trav. I^a n°2/4 – 25040 CORTE FRANCA (BS) ITALIEN – Tel 0039 030 98 84 084 – Fax 0039 030 98 45 15

http:// www.cela-it.com / e-mail info@cela-it.com

7 ARBEITSEINSTELLUNGEN REGLER GESCHLOSSEN



PORTATE	
---	= 230 kg
.....	= 120 kg
—	= 100 kg



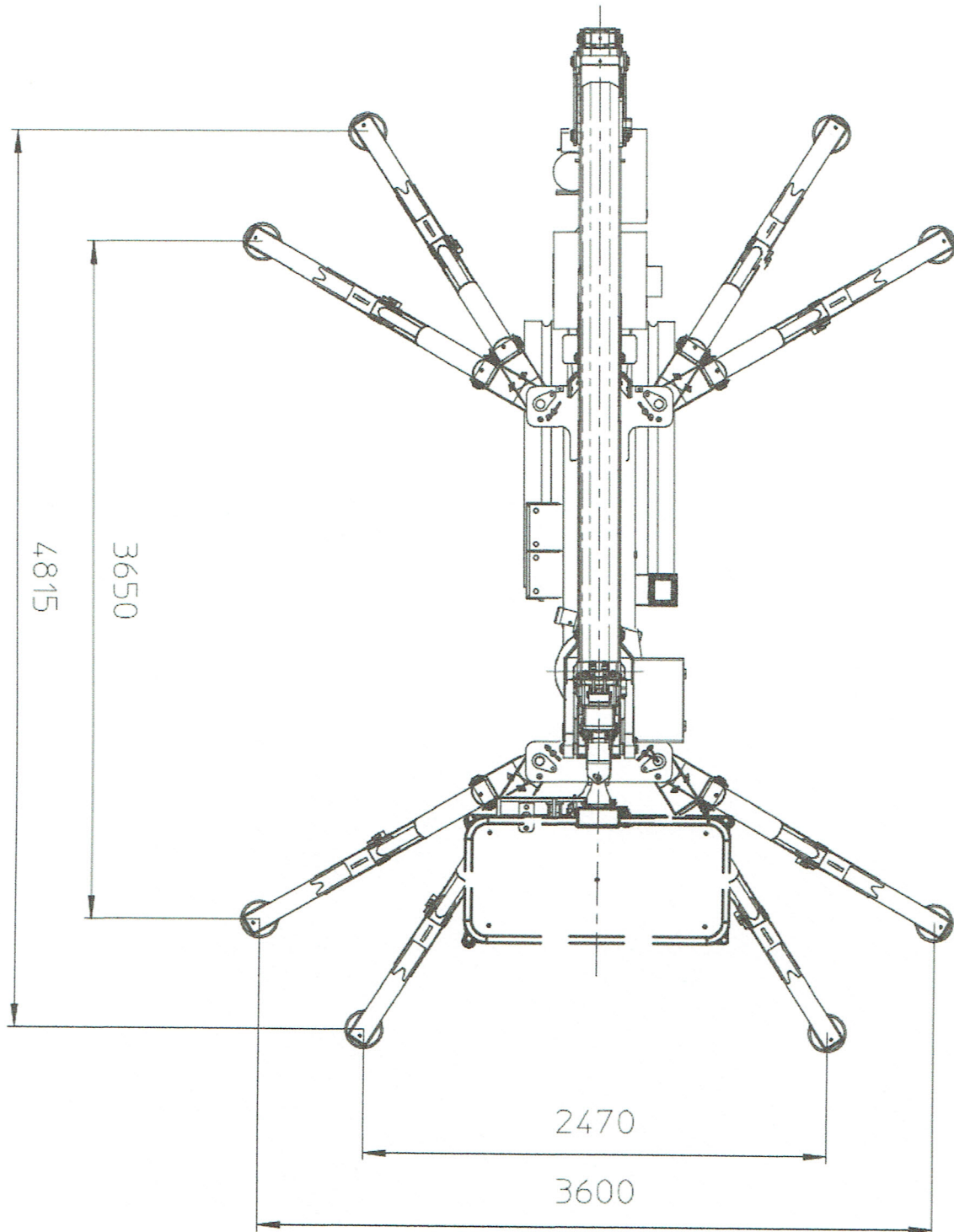
8

CELA SRL

Via Dei Ponticelli trav. I^a n°2/4 – 25040 CORTE FRANCA (BS) ITALIEN – Tel 0039 030 98 84 084 – Fax 0039 030 98 45 15

http:// www.cela-it.com / e-mail info@cela-it.com

9 ANSICHT GERÄTEAUFSTELLUNG



CELA SRL

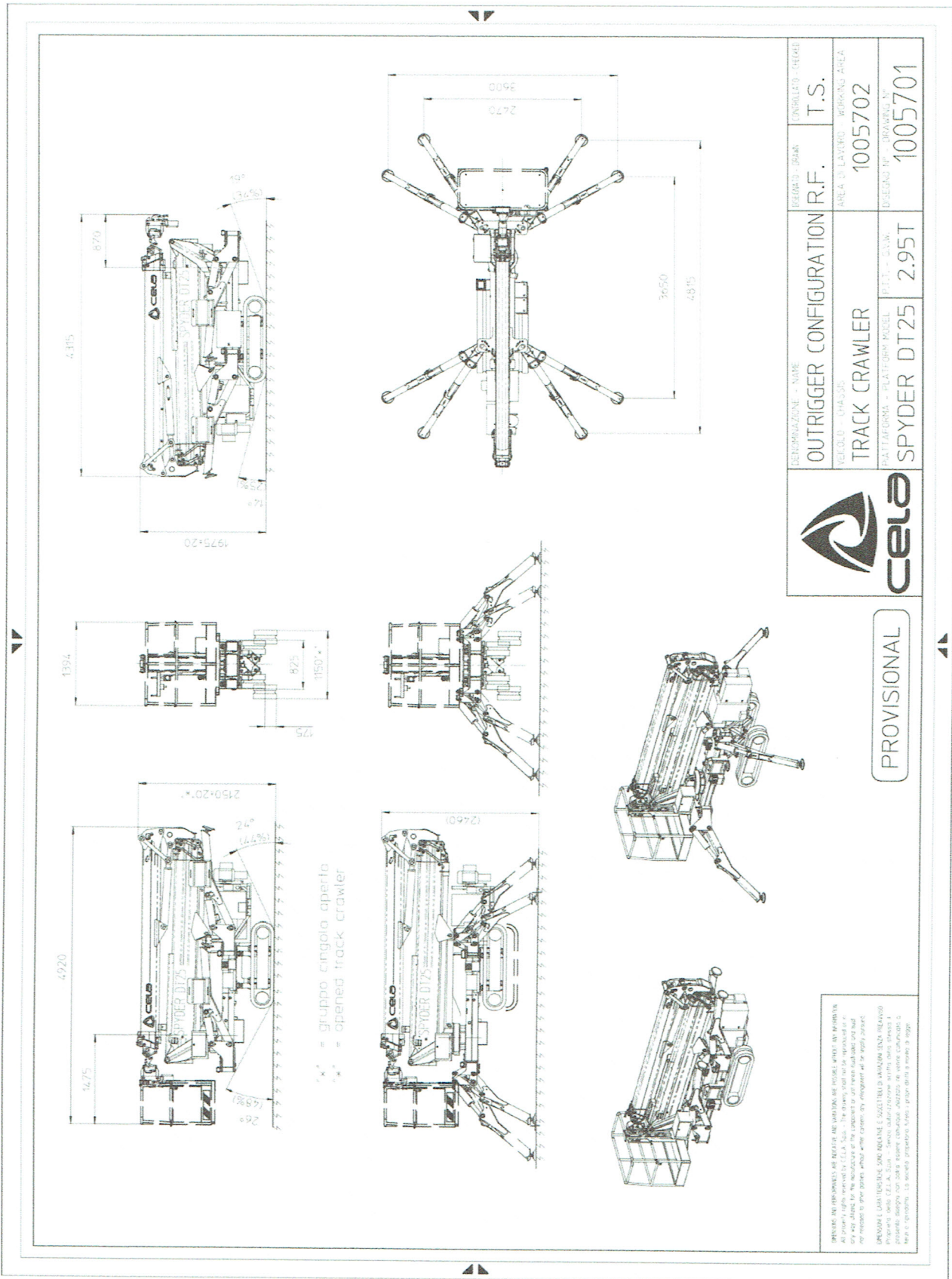
Via Dei Ponticelli trav. I^a n°2/4 – 25040 CORTE FRANCA (BS) ITALIEN – Tel 0039 030 98 84 084 – Fax 0039 030 98 45 15

[http:// www.cela-it.com](http://www.cela-it.com) / e-mail info@cela-it.com

Rev.00

S. 20/112

5 PLAN DER ABMESSUNGEN



CELA SRL

Via Dei Ponticelli trav. I^a n°2/4 - 25040 CORTE FRANCA (BS) ITALIEN - Tel 0039 030 98 84 084 - Fax 0039 030 98 45 15

http:// www.cela-it.com / e-mail info@cela-it.com