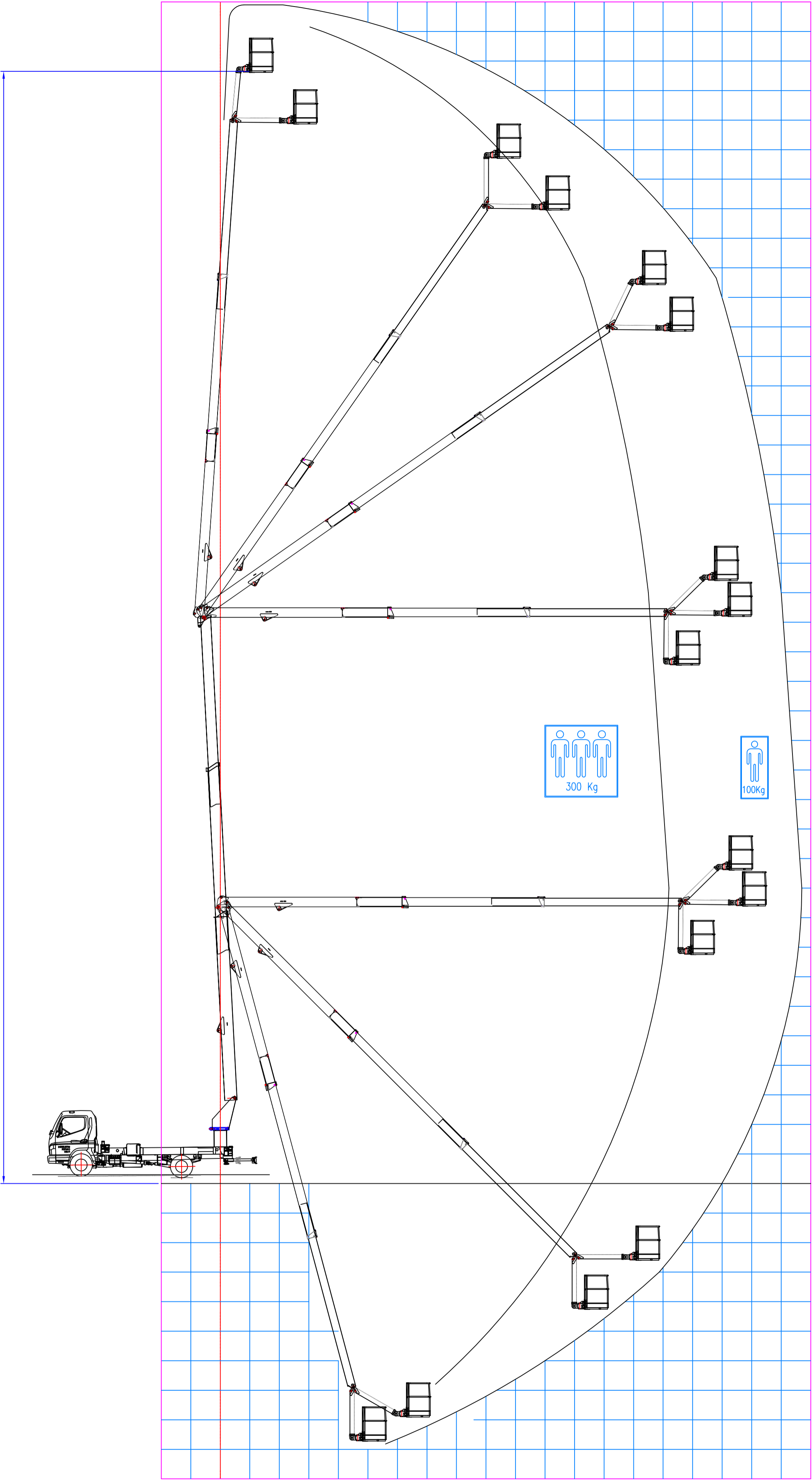


-2 -1 0 1 2 3 4 5 6 7 8 9 10 11 12 13 14 15 16 17 18 19 20

40
39
38
37
36
35
34
33
32
31
30
29
28
27
26
25
24
23
22
21
20
19
18
17
16
15
14
13
12
11
10
9
8
7
6
5
4
3
2
1
0
-1
-2
-3
-4
-5
-6
-7
-8
-9

37650



-2 -1 0 1 2 3 4 5 6 7 8 9 10 11 12 13 14 15 16 17 18 19 20

PROVISIONAL

DIMENSIONI E CARATTERISTICHE SONO INDICATIVE E SUSCETTIBILI DI VARIAZIONI SENZA PREAVVISO
 Proprieta' della CELA S.r.l. - Senza autorizzazione scritta della stessa il presente disegno non potra' essere comunque utilizzato ne venire comunicato a terzi o riprodotto. La societa' proprietaria tutela i propri diritti a norma di legge.

DIMENSIONS AND PERFORMANCES ARE INDICATIVE AND VARIATIONS ARE POSSIBLE WITHOUT ANY INFORMATION
 All property rights reserved by CELA S.r.l. - The drawing shall not be reproduced or in any way utilized, for the manufacture of the component or unit herein illustrated and must not be released to other parties, without writer consent. any infringement will be legally pursued.

<p>C.A.D. DRAWING HANDLING ON CAD SYSTEM ONLY</p> <p>TOLLERANZE GENERALI - GENERAL TOLERANCES Dove non indicato secondo UNI ISO 2768-m</p> <p>SALDATURE - WELDMENTS Dove non indicato, saldature in continuo A = 0.7 spessore minimo lamiera da saldare Preparazione dei lembi secondo UNI EN ISO 9692-1</p>	<p>MACCHINA - MACHINE DT40</p>	<p>MATERIALE - MATERIAL</p>
	<p>QUANTITA' - QUANTITY</p>	<p>TRATT. TERMICO - HEAT TREATMENT</p>
	<p>PESO - WEIGHT</p>	<p>TRATT. SUPERFICIALE - SURFACE TREATMENT</p>
	<p>DENOMINAZIONE - NAME STUDIO DI FATTIBILITA' - AREA LAVORO</p>	
<p>SCALA - SCALE 1:10</p>	<p>DISEGNATO - DRAWN TOMASONI</p>	<p>N° DISEGNO PART. N°</p>
<p>DATA - DATE 12/01/17</p>	<p>CONTROLLATO - CHECKED TOMASONI</p>	<p>FOGLIO SHEET 1/1</p>
		<p>2003274</p>